

メガホースバランサー MEGAHOSE BALANCER



特長

●メガホースの採用により、従来型に比べ大幅な流量アップを実現・ツールの性能を最大限に生かします。●スプリングのトルク調整は、ハンドル操作方式を採用。工具類は一切不要です。バランサー設置後のトルク調整は手の届かない場所が多く、工具類での調整は、不意のリアクション等で危険な場合もあります。ハンドル操作で簡単に調整が可能となりました。●本体材質はすべて金属部品を採用。バランサーが衝撃を受けた際も十分な耐久性で本体の割れを防ぎます。また、コンパクトなデザインは、バランサー同士の衝突を避け、全体的なラインの美観にもつながります。

仕様

型式	MHB-83	MHB-85
使用流体	圧縮空気	
最高使用圧力	1MPa	
使用温度範囲	0~60°C	
吊り下げ許容範囲	9.8~29.4N	9.8~49.0N
ホース最大ストローク	1.3m	
使用ホース	MH-8	
重量	2.5kg	

オプション

カップリングソケット付き Quick Coupling Socket installed type	ユニバーサルエルボーUL-3F-3M Swivel Elbow Fitting for Air inlet UL-3F-3M
二次側にカップリングソケットCHSL-8 MHが装着されています。ご用意の際はMHB-83SLとご指定ください。 When an installed quick coupling is desired, please add an "SL" suffix to the model number such as MHB-83SL. Only Japanese interchangeable sockets are available from stock.	一次側に取付けることにより、取り出し方向を自在にできます。
セフティーワイヤーSW2-150 Safety Wire SW2-150	延長ホース EH-1/EH-2/EH-3 Extension Hose EH-1/EH-2/EH-3
ホースとツールの継手に取り付ける事で、誤作動によるホースとツールの接続箇所からの離脱による事故を防止します。 The safety wire prevents accidental dropping and/or disconnection between the hose and the tool.	二次側に取付けることにより、ホース長さを延長できます。ホースには接続継手及びカップリングソケットが付属されます。 EH-1 (1m<3.28Ft>), EH-2 (2m<6.56Ft>), EH-3 (3m<9.84Ft>) with extension fitting and coupling socket.

▲ 使用上の注意

- 本カタログに記載されている流体以外へのご使用は原則として避けて下さい。
- 雰囲気・使用空気に巻末耐薬品チャート中、不可とされている物質が含まれている場合は使用出来ません。●5°C以下の低温で使用する場合は、結露や凍結を防止するため、エアドライやを通したドライエアをご使用下さい。●配管をする前に配管内をフラッシングしてゴミ等を除去して下さい。●本カタログに記載されていない事項で不明点が御座いましたら、本商品のご使用前に、弊社各営業所に直接ご照会下さい。

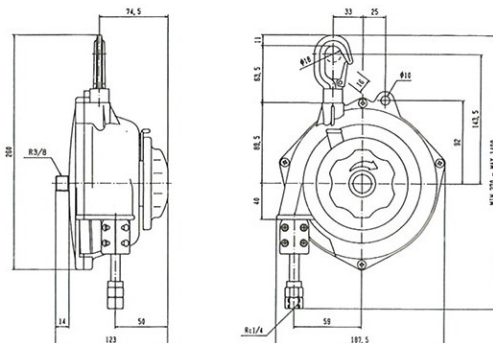
Main Features

- The new Megahose Balancer generates the maximum performance of pneumatic tools due to the newly designed 8×10.5mm polyurethane braided hose. This provides much increased air flow.
- The new Megahose Balancer has a dial type torque adjustment. This eliminates the accidents associate with key or tool operated balancers when adjusted after installation.
- The main body and dial are aluminum die cast to insure high derability for accidental impact with other balancers. The springs are of superior quality and have been tested under loaded to 300,000 cycles.

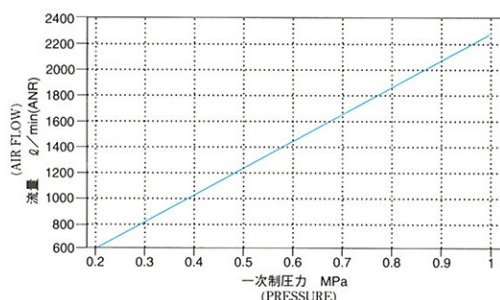
Specifications

Model	MHB-83	MHB-85
Media	Compressed Air	
Max. Working Pressure	1MPa	
Working temp. Range	0~60°C (23~142°F)	
Capacity	9.8~29.4N <2.2~6.6Lbs>	9.8~49.0N <2.2~11Lbs>
Stroke	1.3m (4.3Ft)	
Hose	MH-8 {8×10.5mm} (ID.5/16")	
Weight	2.5kg (5.5Lbs)	

寸法図Dimensions



流量特性表Specifications



▲ Operational Precautions

- All Spiral hose are designed for using as pneumatic piping. we do not recommend you to use polyurethane spiral hose for other media. If you would like to use those spiral hose for other media, the user assumes all risk and liabilities. ●If you have any question, please contact your local distributor.